

495
E-27



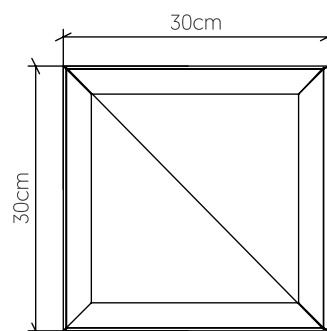
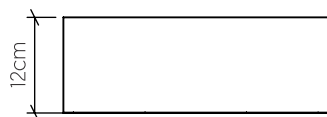
Referência: 495.
Linha: Meio Squadro
Aplicação: Plafon
Descrição: Plafon Quadrado Meio Squadro 30x12x30

Material: Lâmina Natural de Madeira, MDF e Acrílico Leitoso
Peso (sem embalagem): 1,20kg/2,65lb

Tipo de Lâmpada: E-27
2x 25W (max. cada)
Fluorescente ou LED
Lâmpada não inclusa
Temperatura de Cor: Dependente da lâmpada
IRC: Dependente da lâmpada
Fluxo Luminoso: Dependente da lâmpada

Isolamento: Classe II
Tensão de Entrada (VAC): 110 ~ 277V
Frequência de Entrada (Hz): 60 Hz

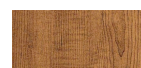
Comprimento do Cabo Elétrico: Não se aplica



OPÇÕES DE ACABAMENTO



02
PRETO FOSCO



06
IMBUÍIA



07
BRANCO



09
LOURO FREIJÓ



12
TECA



15
CAPPUCCINO



18
NOGUEIRA



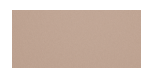
25
BRANCO FURTA COR



27
OURO



30
VERDE OLIVA



33
BRONZE



34
MAPLE



38
PALHA



39
CHUMBO



40
AZUL CETIM



43
FREIJÓ CATEDRAL