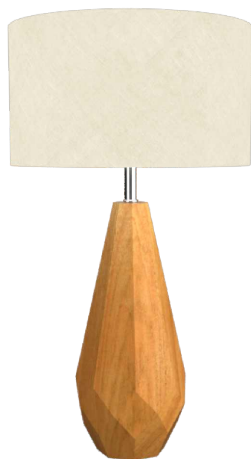


7051

E-27



Nome do Projeto:

Especificador(a)/Cliente:

Data:

Linha: Facetada

Família: Abajur

Descrição: Abajur Accord Facetado 7051

Material: lâmina natural de madeira MDF acrílico

Peso:

1x 25W (max.) Fluorescente ou LED lâmpada não inclusa

Temperatura de Cor: De acordo com a lâmpada

CRI: De acordo com a lâmpada

Fluxo Luminoso: De acordo com a lâmpada

Lumens Entregue: De acordo com a lâmpada

Potência Total: De acordo com a lâmpada

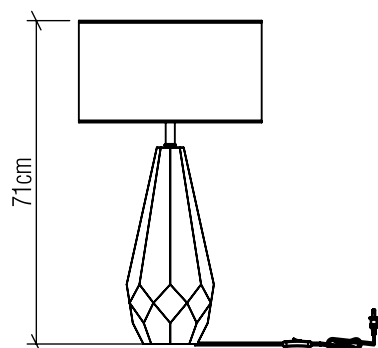
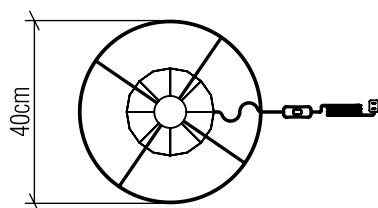
Tensão de Entrada: 110V - 277V

Frequência de Entrada: 60 Hz

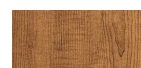
Isolamento: Classe II

Limite Ajuste de Altura:

## OPÇÕES DE ACABAMENTO



02  
PRETO FOSCO



06  
IMBUÍA



07  
BRANCO



09  
LOURO FREIJÓ



12  
TECA



15  
CAPPUCCINO



18  
NOGUEIRA



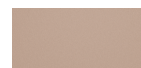
25  
BRANCO FURTA COR



27  
OURO



30  
VERDE OLIVA



33  
BRONZE



34  
MAPLE



38  
PALHA



39  
CHUMBO



40  
AZUL CETIM



43  
FREIJÓ CATEDRAL