



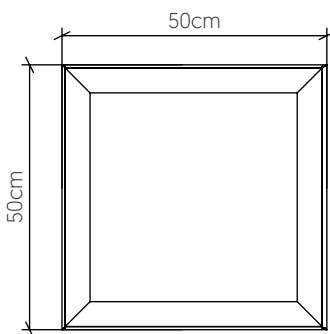
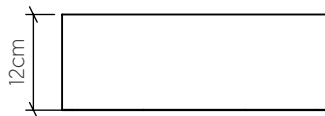
Referência: 493.  
Linha: Meio Squadro  
Aplicação: Plafon  
Descrição: Plafon Quadrado Meio Squadro 50x12x50

Material: Lâmina Natural de Madeira, MDF e Acrílico Leitoso  
Peso (sem embalagem): 5,03kg/11,09lb

Tipo de Lâmpada: E-27  
4x 25W (max. cada)  
Fluorescente ou LED  
Lâmpada não inclusa  
Temperatura de Cor: Dependente da lâmpada  
IRC: Dependente da lâmpada  
Fluxo Luminoso: Dependente da lâmpada

Isolamento: Classe II  
Tensão de Entrada (VAC): 110 ~ 277V  
Frequência de Entrada (Hz): 60 Hz

Comprimento do Cabo Elétrico: Não se aplica



OPÇÕES DE ACABAMENTO:

	02 PRETO FOSCO		27 OURO
	06 IMBUIA		29 AZUL PETRÓLEO
	07 BRANCO		30 VERDE OLIVA
	09 LOURO FREIJÓ		31 VERMELHO FERRARI
	12 TECA		32 COBRE
	15 CAPPUCCINO		33 BRONZE
	18 NOGUEIRA		34 MAPLE
	22 PRETO BRILHO		38 PALHA
	25 BRANCO FURTA COR		39 CHUMBO
	26 ROSA CHÁ		40 AZUL CETIM