

1514

E-27



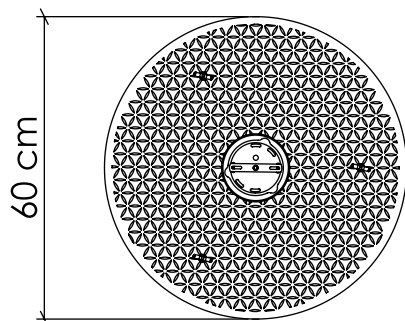
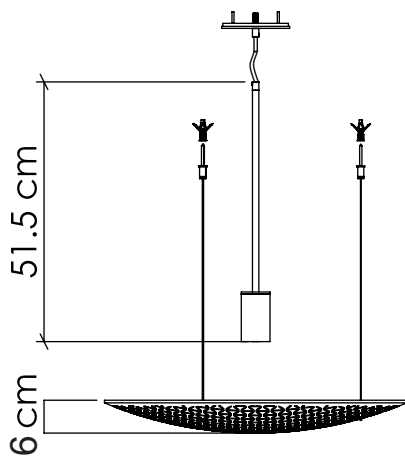
Linha: Harmonia  
Família: Pendente  
Descrição: Pendente Accord Harmonia Ref - 1514

Material: Lâmina natural de madeira / MDF / Aço Carbono  
Peso (sem embalagem):

1x 6W (max. cada) Lâmpada não inclusa

Temperatura de Cor: De acordo com a lâmpada  
CRI: De acordo com a lâmpada  
Fluxo Luminoso: De acordo com a lâmpada  
Potência Total: De acordo com a lâmpada

Tensão de Entrada: 127 - 220V  
Frequência de Entrada: 60Hz  
Isolamento: Classe II



## OPÇÕES DE ACABAMENTO



06  
IMBUÍIA



09  
LOURO FREIJÓ



12  
TECA



18  
NOGUEIRA



34  
MAPLE



44  
CARVÃO



45  
ASH



47  
LÂMINA TINGIDA  
BRANCA



48  
LÂMINA TINGIDA  
CAPPUCCINO



49  
LÂMINA TINGIDA  
OURO



50  
LÂMINA TINGIDA  
CHUMBO