

1521

E-27



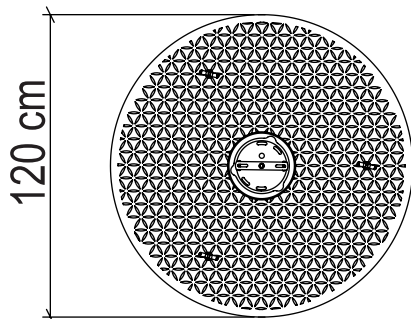
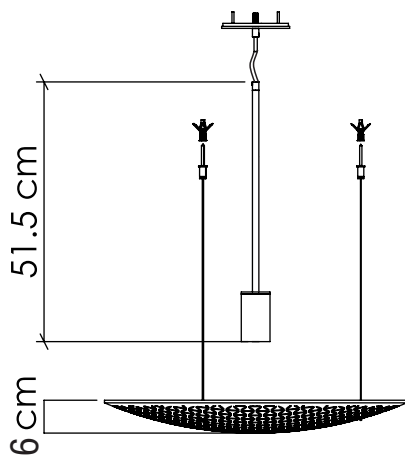
Linha: Harmonia
Família: Pendente
Descrição: Pendente Accord Harmonia Ref - 1521

Material: Lâmina natural de madeira / MDF / Aço Carbono
Peso (sem embalagem):

1x 6W (max. cada) Lâmpada não inclusa

Temperatura de Cor: De acordo com a lâmpada
CRI: De acordo com a lâmpada
Fluxo Luminoso: De acordo com a lâmpada
Potência Total: De acordo com a lâmpada

Tensão de Entrada: 127 - 220V
Frequência de Entrada: 60Hz
Isolamento: Classe II



OPÇÕES DE ACABAMENTO



06
IMBUIA



09
LOURO FREIJÓ



12
TEÇA



18
NOGUEIRA



34
MAPLE



44
CARVÃO



45
ASH



47
LÂMINA TINGIDA
BRANCA



48
LÂMINA TINGIDA
CAPPUCCINO



49
LÂMINA TINGIDA
OURO



50
LÂMINA TINGIDA
CHUMBO