

1522

E-27



Linha: Oyster
Família: Pendente
Descrição: Arandela Accord Oyster 1522

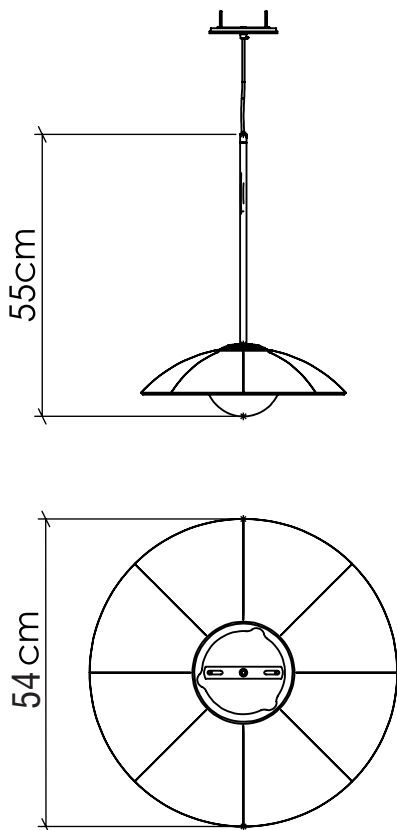
Material: Lâmina Natural de Madeira e MDF

1x Mini Bulbo LED (A-15)25W (Max.), Lâmpada não inclusa.

Temperatura de Cor: De acordo com a lâmpada
CRI: De acordo com a lâmpada
Fluxo Luminoso: De acordo com a lâmpada
Lumens Entregue: De acordo com a lâmpada
Potência Total: De acordo com a lâmpada

Tensão de Entrada: 127 - 220V
Frequência de Entrada: 60 Hz

OPÇÕES DE ACABAMENTO



06
IMBUÍIA



12
TECA



34
MAPLE



45
ASH



48
LÂMINA TINGIDA
CAPPUCCINO



50
LÂMINA TINGIDA
CHUMBO



09
LOURO FREIJÓ



18
NOGUEIRA



44
CARVÃO



47
LÂMINA TINGIDA
BRANCA



49
LÂMINA TINGIDA
OURO