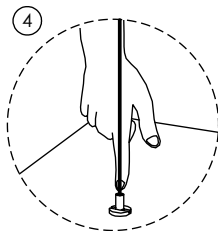
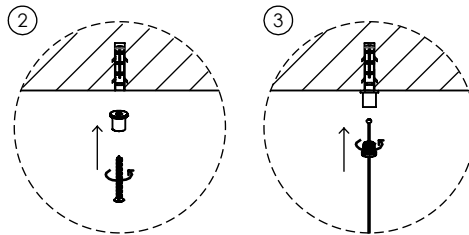
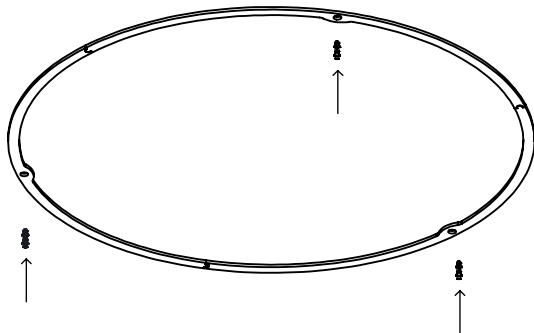


CUIDADO!



Para instalação ou manutenção certifique-se de que a rede elétrica esteja desligada. Produtos elétricos devem ser instalados por profissionais habilitados de acordo com todas as normas locais aplicáveis.

ESTA LUMINÁRIA FOI DESENVOLVIDA PARA USO INTERNO OU ABRIGADO. O local escolhido para a instalação deve suportar o peso do produto. Se necessário, fixe a luminária a elementos estruturais como vigas e lajes. Instalações em locais especiais exigem fixações apropriadas.



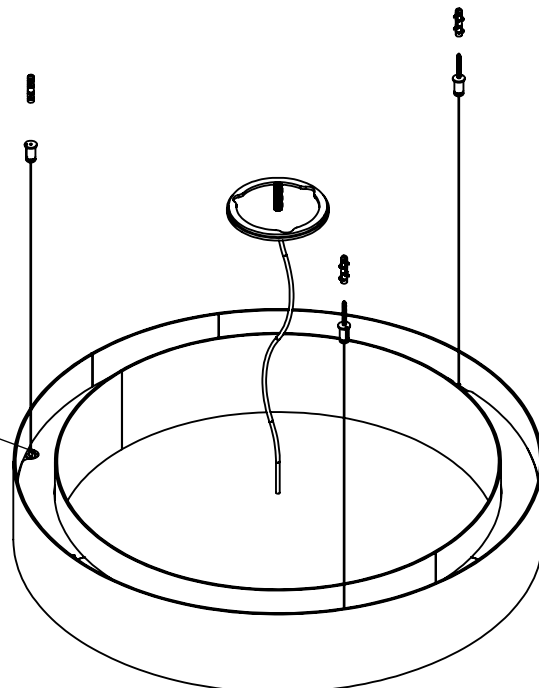
Ø8mm /
Ø5/16"

Linha: Slim
Família: Pendente
Descrição: Pendente Slim Anel Cilíndrico

Material: Lâmina natural de madeira, MDF e Acrílico leitoso
Peso

MONTANDO SUA LUMINÁRIA

- ① Desligue a rede elétrica antes de iniciar a instalação.
- ② Alinhe e marque no teto a posição dos furos onde irão os trava cabos. Perfure utilizando uma furadeira com broca de 8mm.
- ③ Instale os trava-cabos utilizando os parafusos e buchas fornecidos.
- ④ Instale os cabos de aço nos trava-cabos fixados no teto.
- ⑤ Insira a outra extremidade de cada cabo de aço nos trava-cabos ajustáveis presentes na parte superior da luminária. Certifique-se de que estes atravessam até o outro lado. Reserve o excesso de cabo enrolando-o. Não é recomendado cortar o excesso, porém certifique-se de que o mesmo não toque em nenhuma conexão elétrica.



ATENÇÃO!

O NÃO CUMPRIMENTO DAS INSTRUÇÕES CONTIDAS NESTE MANUAL PODERÁ CAUSAR ACIDENTES E PERDA DA GARANTIA DO PRODUTO. É recomendado que se leia atentamente e por completo este manual de instruções antes de prosseguir com a instalação.

GUARDE ESTE MANUAL PARA CONSULTAS FUTURAS.

A ACCORD Iluminação garante cobertura contra defeitos de fabricação abrangendo componentes elétricos e acabamentos, pelo período de um ano, sob uso normal, a partir da data da compra. Para obter serviço de garantia, entre em contato com seu fornecedor local para obter mais instruções. Comprovação de data da compra será exigida para validação do serviço de garantia.

A responsabilidade do fabricante no que diz respeito à garantia da luminária está vinculada à correta observação das instruções contidas neste manual. A ACCORD não se responsabiliza por qualquer dano ao produto causado por acidente, alterações de qualquer natureza, uso inadequado ou instalação inadequada. Confira mais detalhes sobre as condições de garantia no site.

A ACCORD Iluminação reserva-se do direito de alterar dimensões e especificações contidas neste manual sem aviso prévio, de acordo com sua política de melhoria contínua dos produtos. Por favor, entre em contato com o fabricante se houver necessidade de informações adicionais. As ilustrações contidas neste manual são apenas para orientação, podendo variar em escala, dimensões e detalhes do modelo.

CUIDADO!



Para instalação ou manutenção certifique-se de que a rede elétrica esteja desligada. Produtos elétricos devem ser instalados por profissionais habilitados de acordo com todas as normas locais aplicáveis.

ESTA LUMINÁRIA FOI DESENVOLVIDA PARA USO INTERNO OU ABRIGADO. O local escolhido para a instalação deve suportar o peso do produto. Se necessário, fixe a luminária a elementos estruturais como vigas e lajes. Instalações em locais especiais exigem fixações apropriadas.

Temperatura de Cor: 2700K, 3000K, 3500K, 4000K.
CRI: 90
Fluxo Luminoso: 1155lm
Potência Total: 11W

Tensão de Entrada: 110V or 277V
Frequência de Entrada: 60 Hz
Isolamento: Classe II

Material: Lâmina natural de madeira, MDF e Acrílico leitoso
Peso:

Limite de Ajuste de Altura: 160cm/63in

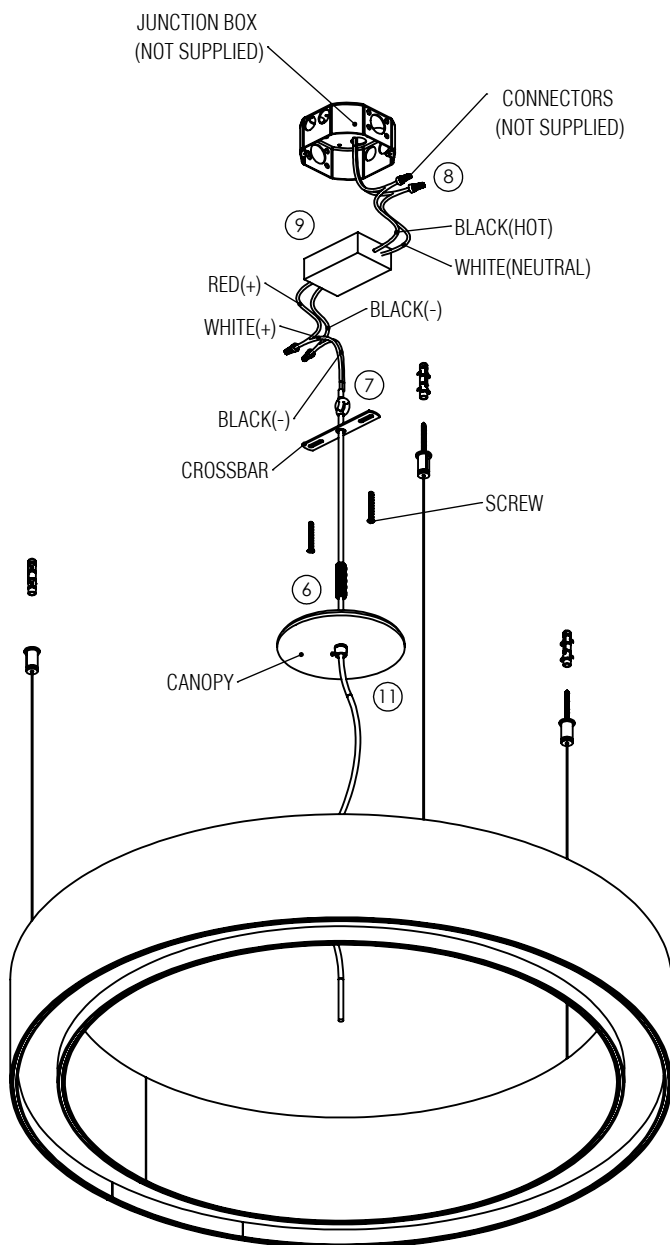
CONECTANDO A REDE ELÉTRICA

- ⑥ Insira o cabo elétrico através do passa-fio cônico, niple, canopla e barra transversal.
- ⑦ Ajuste o comprimento do cabo elétrico atando um nó para manter a luminária na altura desejada.
- ⑧ Conecte os fios de alimentação elétrica à caixa de junção, de acordo com as normas locais aplicáveis, conforme mostrado no diagrama ao lado.

FINALIZANDO A INSTALAÇÃO

- ⑨ Insira o driver dentro da caixa de junção. em seguida, parafuse a barra transversal na caixa de junção usando os parafusos fornecidos.
- ⑩ Depois de ter feito a conexão elétrica, insira os excessos de fio para dentro da caixa de junção.
- ⑪ Traga a canopla para o teto e fixe-a parafusando o passa-fio cônico com o niple à barra transversal, até que tudo esteja seguro no teto.
- ⑫ Uma vez que a Luminária esteja suspensa e nivelada, religue a energia elétrica.

Sua luminária agora está pronta para o uso.



ATENÇÃO!



O NÃO CUMPRIMENTO DAS INSTRUÇÕES CONTIDAS NESTE MANUAL PODERÁ CAUSAR ACIDENTES E PERDA DA GARANTIA DO PRODUTO. É recomendado que se leia atentamente e por completo este manual de instruções antes de prosseguir com a instalação.

GUARDE ESTE MANUAL PARA CONSULTAS FUTURAS.

A ACCORD Iluminação garante cobertura contra defeitos de fabricação abrangendo componentes elétricos e acabamentos, pelo período de um ano, sob uso normal, a partir da data da compra. Para obter serviço de garantia, entre em contato com seu fornecedor local para obter mais instruções. Comprovação de data da compra será exigida para validação do serviço de garantia.

A responsabilidade do fabricante no que diz respeito à garantia da luminária está vinculada à correta observação das instruções contidas neste manual. A ACCORD não se responsabiliza por qualquer dano ao produto causado por acidente, alterações de qualquer natureza, uso inadequado ou instalação inadequada. Confira mais detalhes sobre as condições de garantia no site.

A ACCORD Iluminação reserva-se do direito de alterar dimensões e especificações contidas neste manual sem aviso prévio, de acordo com sua política de melhoria contínua dos produtos. Por favor, entre em contato com o fabricante se houver necessidade de informações adicionais. As ilustrações contidas neste manual são apenas para orientação, podendo variar em escala, dimensões e detalhes do modelo.